

**GENERATORE D'ARIA CALDA  
GENERATEUR D'AIR CHAUD  
WARMLUFTERZEUGER  
SPACE HEATER  
GENERADOR DE AIRE CALIENTE  
ТЕПЛОВОЙ ГЕНЕРАТОР**

**GE 20**

L-L 107.03-BM

**MANUALE D'USO E MANUTENZIONE  
MANUEL D'INSTRUCTIONS  
BETRIEBSANLEITUNG  
INSTRUCTIONS MANUAL  
MANUAL DE INSTRUCCIONES  
РУКОВОДСТВО ПО ЭКСПЛУАТАЦИИ И  
ТЕХОБСЛУЖИВАНИЮ**

DICHIARAZIONE DI CONFORMITÀ CE  
CE - KONFORMITÄTSEKTLÄRUNG  
DECLARACION CE DE CONFORMIDAD  
CE - OVERENSSTEMMELSESATTEST  
CE - VAATIMUSTENMUKAISUUDEN VAHVISTUS  
Δηλώση ομοιότητας  CE  
ДЕКЛАРАЦИЯ СООТВЕТСТВИЯ CE  
DEKLARACJA ZGODNOŚCI WE  
DECLARAȚIE DE CONFORMITATE CE

DECLARATION DE CONFORMITE CE  
CE DECLARATION OF CONFORMITY  
DECLARAÇÃO CE DE CONFORMIDADE  
CE - ÖVERENSSTÄMNINGSINTYG  
VERKLARING VAN CONFORMITEIT CE  
CE ДЕКЛАРАЦИЯ ЗА СЪОТВЕТСТВИЕ  
PROHLÁŠENÍ O SHODĚ CE  
IZJAVA O SUKLADNOSTI S UREDBAMA EC

La sottoscritta - La société - Der/die Unterzeichnende - We - La suscrita - A abaixo assinada - Firmaet - Undertecknad firma - Yritys - Ondergetekende - Η υπογεγραμμένη - Долуподписаната - Компания - Niže uvedená společnost - Niżej podpisana - Dolje-potpisano poduzeće - Subsemnata

**BIEMMEDUE S.p.A.**

Via Industria 12 - 12062 - Cherasco (CN) - Italy

Tel. +39.172.486111 - Fax +39.0172.488270

www.biemmedue.com - e-mail: bm2@biemmedue.com

Dichiara sotto la propria responsabilità che la macchina nuova:  
Erklärt unter eigener Verantwortung, daß die neue Maschine:  
Declara sobre la propia responsabilidad que la máquina nueva:  
Attester herved på eget ansvar, at den nye maskine:  
Vahvistaa täten omavastuisesti, että sen toimittama ja oheisissa käyttöohjeissa tarkemmin esittelemä uusi kone:  
Verklaart onder eigen verantwoordelijkheid dat de nieuwe machine:  
Декларира на собствена отговорност, че новата машина проглашuje на vlastní zodpovednost, že nový stroj:  
Pod vlastitom odgovornošću izjavljuje da je novi stroj:

Déclare sous la propre responsabilité que la nouvelle machine:  
Declare under our sole responsibility that the new machine:  
Declara sob a propria responsabilidade que a máquina nova:  
Intygat på eget ansvar, att den nya maskinen:  
Intygat på eget ansvar, att den nya maskinen:  
δηλώνει κατ'εξουχία δική της ευθύνη ότι η καινούρια μηχανή  
Со всей ответственностью заявляет, что новое оборудование:  
oświadcza, na własną odpowiedzialność, że nowa maszyna:  
Declară pe propria răspundere că noua mașină:

Modello - Modèle - Modell - Make - Modelo - Modelo  
Model - Modell - Malli - Model - προτοτυπο - Модел - Модели  
Model - Model - Model - Model

Tipo - Type - Typ - Type - Tipo - Tipo  
Type - Typ - Tuyp - Type - εισος - Тип - Типа  
Typ - Typ - Tip - Tip

GENERATORE D'ARIA CALDA - GÉNÉRATEUR D'AIR CHAUD  
WARMLUFTERHITZER MODELL - SPACE HEATER  
GENERADOR DE AIRE CALIENTE - НАГРЕВАТЕЛЬ ВОЗДУХА  
TEPLOVZDUŠNÉ TOPIDLO - NAGRZEWNICA POWIETRZA  
GENERATOR TOPLOGA ZRAKA - GENERATOR DE AER CALD

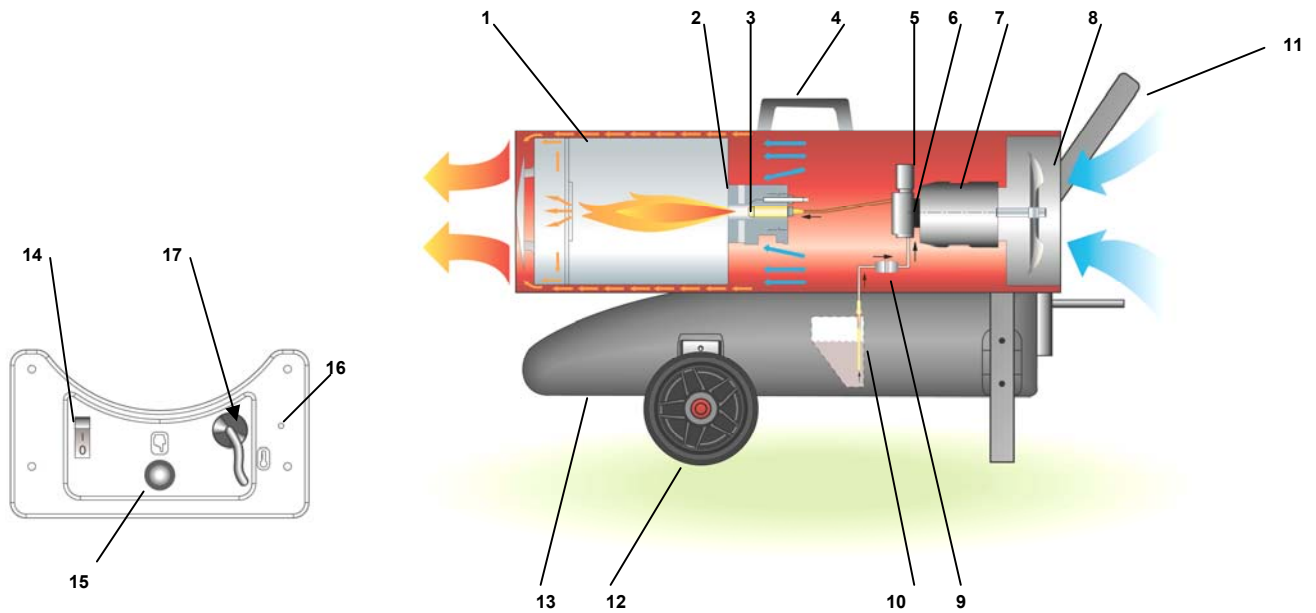
GE 20 - GE 20 PT

è conforme ai requisiti essenziali di sicurezza indicati dalle Direttive 2006/42/CE, 2014/30/CE, 2014/35/CE.  
est conforme aux exigences essentielles de sécurité reprises dans le Directives 2006/42/CE, 2014/30/CE, 2014/35/CE.  
auf die sich diese Erklärung bezieht, die Anforderungen des Richtlinie 2006/42/CE, 2014/30/CE, 2014/35/CE.  
to which this declaration relates, conforms to the provision of Directives 2006/42/CE 2014/30/CE, 2014/35/CE.  
es conforme con la Directiva 2006/42/CE, 2014/30/CE, 2014/35/CE.  
estă conforme a Directiva 2006/42/CE, 2014/30/CE, 2014/35/CE.  
er i overensstemmelse med gældende lov, der har indført Direktivet 2006/42/CE, 2014/30/CE, 2014/35/CE.  
överensstämmer med de lagar, som antagit Direktivet 2006/42/CE, 2014/30/CE, 2014/35/CE.  
EU: n koneita koskevan Direktiivin 2006/42/CE, 2014/30/CE, 2014/35/CE.  
conform de wettelijke beschikkingen is, die de richtlijnen Betreffende 2006/42/CE, 2014/30/CE, 2014/35/CE.  
περιγραμμένη στις συννημμένες οδηγίες χρήσεως είναι συμφωνη με τις νομικές διατάξεις που αναφέρονται στη Διευθυνα 2006/42/CE, 2014/30/CE, 2014/35/CE.  
е в съответствие с основните изисквания за безопасност, посочени в Директиви 2006/42/ЕО, 2006/95/ЕО, 2004/108/ЕО.  
к которому относится данная декларация, подтверждает соответствие требованиям Регламентов 2006/42/CE, 2014/30/CE, 2014/35/CE.  
je v souladu se základními bezpečnostními požadavky předepsanými směrnicemi 2006/42/CE, 2014/30/CE, 2014/35/CE.  
jest zgodna z zasadniczymi wymogami dotyczącymi bezpieczeństwa zawartymi w Dyrektywach 2006/42/WE, 2006/95/WE, 2004/108/WE.  
sukladan s osnovnim zahtjevima glede sigurnosti, naznačenim u Smjernicama 2006/42/EC, 2006/95/EC, 2004/108/EC.  
este conformă cu cerințele esențiale de securitate impuse de Directivele 2006/42/CE, 2014/30/CE, 2014/35/CE.

31/08/2016

  
ing. Marco Costamagna  
Managing Director

**SCHEMA DI FUNZIONAMENTO - TABLEAU DE COMMANDE - KONTROLLTAFEL  
CONTROL BOARD - TABLERO DE MANDOS - СХЕМА РАБОТЫ**



**Fig . 1**

- |   |  |    |   |    |   |
|---|--|----|---|----|---|
| 1 | CAMERA DI COMBUSTIONE<br>CHAMBRE DE COMBUSTION<br>BRENNKAMMER<br>COMBUSTION CHAMBER<br>CAMARA DE COMBUSTION<br>КАМЕРА СГОРАНИЯ | 7  | MOTORE<br>MOTEUR<br>MOTOR<br>MOTOR<br>MOTOR<br>ДВИГАТЕЛЬ  | 13 | SERBATOIO COMBUSTIBILE<br>RÉSERVOIR COMBUSTIBLE<br>BRENNSTOFFTANK<br>FUEL TANK<br>DEPOSITO DE COMBUSTIBLE<br>ТОПЛИВНЫЙ БАК  |
| 2 | BRUCIATORE<br>BRULEUR<br>BRENNER<br>BURNER<br>QUEMADOR<br>ГОРЕЛКА  | 8  | VENTILATORE<br>VENTILATEUR<br>VENTILATOR<br>FAN<br>VENTILADOR<br>ВЕНТИЛЯТОР   | 14 | INTERRUTTORE PRINCIPALE<br>INTERRUPTEUR MARCHÉ-ARRÊTE<br>IN-AUS SCHALTER<br>MAIN SWITCH<br>INTERRUPTOR GENERAL<br>ГЛАВНЫЙ ВЫКЛЮЧАТЕЛЬ   |
| 3 | UGELLO<br>GICLEUR<br>DUSE<br>NOZZLE<br>BOQUILLA<br>ФОРСУНКА  | 9  | FILTRO COMBUSTIBILE<br>FILTRE COMBUSTIBLE<br>BRENNSTOFFFILTER<br>FUEL FILTER<br>FILTRO DE COMBUSTIBLE<br>ТОПЛИВНЫЙ ФИЛЬТР           | 15 | PULSANTE DI RIARMO<br>BOUON REARMEMENT AVEC LAMPE TEMON<br>RESET KNOPF MIT KONTROLLAMPE<br>RESET BUTTON WITH CONTROL LAMP<br>PULSADOR RESTABLECIMIENTO<br>КНОПКА ВОССТАНОВЛЕНИЯ РАБОЧЕГО СОСТОЯНИЯ  |
| 4 | MANIGLIA<br>POIGNEE<br>HANDGRIFF<br>HANDLE<br>MANIJA<br>РУЧКА  | 10 | CIRCUITO COMBUSTIBILE<br>CIRCUIT COMBUSTIBLE<br>BRENNSTOFFKREISLAUF<br>FUEL CIRCUIT<br>CIRCUITO DE COMBUSTIBLE<br>ТОПЛИВНАЯ СИСТЕМА | 16 | PREDISPOSIZIONE PER PRESSACAVO TERMOSTATO AMBIENTE<br>PREDISPOSITION POUR PRESSE CABLE THERMOSTAT AMBIANCE<br>NEIGUNG FÜR KABELPRESSE RAUMTHERMOSTAT<br>PREDISPOSITION FOR CABLE FASTENER ROOM THERMOSTAT<br>PREDISPOSICIÓN POR PRENSACABLE TERMOSTATO ENTORNO<br>ВОЗМОЖНОСТЬ РАЗМЕЩЕНИЯ КАБЕЛЬНОГОПРИЖИМА ТЕРМОСТАТА |
| 5 | ELETTRIVALVOLA<br>ELECTROVANNE<br>ELEKTROVENTIL<br>SOLENOID VALVE<br>ELECTROVALVULA<br>ЭЛЕКТРОКЛАПАН                           | 11 | PIEDE/MANIGLIA<br>SUPPORT/POIGNEE<br>STUTZE/HANDGRIFF<br>SUPPORT/HANDLE<br>AYUDA Y MANIJA<br>НОЖКА/РУЧКА                            | 17 | CAVO DI ALIMENTAZIONE<br>CABLE ELECTRIQUE<br>ELEKTRO KABEL<br>POWER CORD<br>CABLE ALIMENTACION<br>СЕТЕВОЙ КАБЕЛЬ  |
| 6 | POMPA COMBUSTIBILE<br>POMPE FIOUL<br>ÖLPUMPE<br>DIESEL PUMP<br>BOMBA DE GASOLE<br>ОТОПЛИВНЫЙ НАСОС                             | 12 | RUOTA<br>ROUE<br>RAD<br>WHEEL<br>RUEDA<br>КОЛЕСО  |    |   |

## IMPORTANTE

**Prima di usare il generatore, si prega di leggere con attenzione tutte le istruzioni d'uso riportate di seguito e di seguirne scrupolosamente le indicazioni.**

**Il costruttore non è responsabile per danni a cose e/o persone derivanti da uso improprio dell'apparecchio.**

**Questo libretto di uso e manutenzione costituisce parte integrante dell'apparecchio e deve quindi essere conservato con cura e accompagnare l'apparecchio in caso di passaggio di proprietà.**

### RACCOMANDAZIONI GENERALI

I generatori d'aria calda funzionano usando gasolio o cherosene come combustibile. Essi immettono nell'ambiente l'aria calda e i prodotti della combustione.

Le condizioni di impiego devono rispettare le regolamentazioni e le leggi in vigore relative all'utilizzazione dell'apparecchio.

È buona regola assicurarsi che:

- le istruzioni contenute nel presente manuale siano seguite scrupolosamente;
- il generatore non sia installato in locali in cui esiste il pericolo di esplosione o che temono il fuoco;
- materiali infiammabili non siano depositati nelle vicinanze dell'apparecchio;
- siano state previste sufficienti misure di prevenzione incendio;
- controllare che la superficie o pavimento di appoggio della macchina non sia in materiale infiammabile.
- l'aerazione del locale nel quale si trova il generatore sia garantita e sia sufficiente al fabbisogno del generatore medesimo; in particolare il ricambio d'aria deve essere stimato considerando che il generatore immette nell'ambiente sia l'aria calda sia i prodotti della combustione;
- non vi siano ostacoli od ostruzioni ai condotti di aspirazione e/o di mandata dell'aria, come teli o coperte adagiati sull'apparecchio o pareti od oggetti ingombranti vicini al generatore;
- sia aggiunto del kerosene nel serbatoio, se la temperatura dell'ambiente è molto bassa;
- il generatore sia controllato prima della messa in funzione e sorvegliato regolarmente durante l'uso; in particolare, l'avvicinamento non sorvegliato di bambini e/o animali deve essere impedito;
- all'inizio di ogni esercizio d'uso, prima di inserire la spina nella presa elettrica, controllare che il ventilatore giri liberamente;
- al termine di ogni esercizio d'uso la spina elettrica sia stata estratta dalla presa.

### DISPOSITIVI DI SICUREZZA

Il generatore è dotato di un'apparecchiatura elettronica per il controllo della fiamma e della temperatura massima di sicurezza attraverso una fotocellula ed un termostato di sovrariscaldamento.

L'apparecchiatura elettronica gestisce i tempi di avviamento, spegnimento e di intervento di sicurezza in caso di anomalie di funzionamento ed è dotata di un pulsante di riarmo (13) che può assumere colori diversi (Luce Funzionamento) a seconda del modo di funzionamento:

- spento, quando la macchina è in pausa o "stand-by", in attesa della richiesta di riscaldamento.
- verde fisso, quando la macchina è in funzionamento regolare;
- rosso fisso, quando la macchina è in blocco di sicurezza
- giallo lampeggiante, quando il funzionamento è sospeso per variazioni eccessive della tensione di alimentazione ( $T < 165V$  o  $T > 280V$ ); il funzionamento riprende automaticamente al ristabilirsi della tensione entro valori compresi nell'intervallo fra 180V e 275V.

#### Attenzione



In caso di blocco di sicurezza per riavviare il funzionamento è necessario premere il pulsante di riarmo (13) per 3 secondi.

#### Attenzione



**Non effettuare mai più di due ripartenze successive: gasolio incombusto può accumularsi nella camera di combustione e incendiarsi improvvisamente alla successiva riaccensione.**

Se il blocco di sicurezza persiste, prima di riavviare il generatore si deve individuare ed eliminare la causa che ha prodotto l'arresto.

### MESSA IN FUNZIONE

Prima di mettere in funzione il generatore e, quindi, prima di collegarlo alla rete elettrica di alimentazione si deve controllare che le caratteristiche della rete elettrica di alimentazione corrispondano a quelle riportate sulla targhetta di identificazione.


#### Attenzione




- La linea elettrica di alimentazione del generatore deve essere provvista di messa a terra e di interruttore magneto-termico differenziale.
- La spina elettrica del generatore deve essere allacciata ad una presa munita di interruttore di sezionamento.


Il generatore può funzionare in modo automatico solo quando è collegato ad un dispositivo di controllo, quale, ad es. un termostato o un orologio. In tal caso, secondo quanto indicato nello schema elettrico, il cavo elettrico del dispositivo di controllo deve essere collegato attraverso un pressacavo da inserire nel foro (16), che deve essere eseguito secondo quanto indicato nelle istruzioni allegate al termostato stesso.

Per avviare la macchina si deve

- se collegato, regolare il dispositivo di controllo in modo da consentire il funzionamento (ad es., il termostato deve essere selezionato sulla temperatura massima);
- disporre l'interruttore (14) nella posizione : il ventilatore si avvia e dopo alcuni secondi ha inizio la combustione.

Alla prima messa in servizio o dopo lo svuotamento completo del circuito del gasolio, il flusso di gasolio all'ugello può essere insufficiente e causare l'intervento dell'apparecchiatura di controllo di fiamma che arresta il generatore; in questo caso, dopo aver atteso per circa un minuto, premere il pulsante (14) nella posizione "0" e riavviare l'apparecchio premendo il pulsante (14) nella posizione .

In caso di mancato funzionamento le prime operazioni da farsi sono le seguenti:

- Controllare che il serbatoio contenga ancora del gasolio;
- Premere il pulsante (14) nella posizione "0";
- Riavviare la macchina premendo il pulsante (14) nella posizione .
- Se dopo tali operazioni il generatore non funziona, si deve consultare il paragrafo "INCONVENIENTI DI FUNZIONAMENTO, CAUSE E RIMEDI" e scoprire la causa del mancato funzionamento.

#### Attenzione



**Se la tensione di alimentazione è inferiore a 190 V, il generatore si spegne automaticamente e la lampada lampeggia.**

**Il generatore può riavviarsi automaticamente quando la tensione risale a 205 V.**

Quando il gasolio si esaurisce, il generatore d'aria calda si arresta automaticamente e il pulsante di riarmo (15) si illumina (colore rosso).

Dopo aver riempito il serbatoio, si deve riarmare il pulsante (15) per riavviare il generatore d'aria calda.

#### Attenzione



**Possano essere necessari due o più tentativi di riaccensione per consentire il completo riempimento del tubo di gasolio e l'eliminazione dell'aria in esso contenuta.**

#### ARRESTO

Per arrestare il funzionamento dell'apparecchio si deve disporre l'interruttore (14) nella posizione "0" o agire sul dispositivo di controllo, ad es., regolando il termostato ad una temperatura più bassa. La fiamma si spegne e il ventilatore continua a funzionare fino al completo raffreddamento della camera di combustione.

#### TRASPORTO E MOVIMENTAZIONE

##### Attenzione



**Prima di spostare l'apparecchio si deve:**

- Arrestare la macchina secondo le indicazioni del paragrafo "ARRESTO";
- Disinserire l'alimentazione elettrica estraendo la spina dalla presa elettrica;
- Attendere che il generatore si raffreddi.

Prima di sollevare o spostare il generatore ci si deve assicurare che il tappo del serbatoio sia ben fissato. Per il trasporto è sufficiente

afferrare la maniglia del generatore e sollevarlo o, se dotato di carrello, farlo scorrere sulle ruote.

#### MANUTENZIONE

Per il regolare funzionamento dell'apparecchio è necessario pulire periodicamente la camera di combustione, il bruciatore e il ventilatore.

##### Attenzione



**Prima di iniziare qualsiasi operazione di manutenzione si deve:**

- Arrestare la macchina secondo le indicazioni del paragrafo "ARRESTO";
- Disinserire l'alimentazione elettrica estraendo la spina dalla presa elettrica;
- Attendere che il generatore si raffreddi.

Periodicamente si deve:

- Pulire il filtro o sostituirlo se particolarmente sporco;
- Smontare la carenatura esterna cilindrica e pulire la parte interna e le pale del ventilatore;
- Controllare lo stato dei cavi e degli innesti in alta tensione sugli elettrodi;
- Smontare il bruciatore pulendone le parti, pulire gli elettrodi e regolarne la distanza al valore indicato in Fig.2.

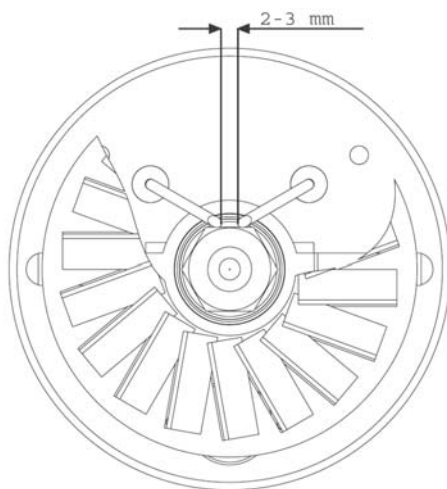


Fig .2

**INCONVENIENTI DI FUNZIONAMENTO, CAUSE E RIMEDI**

INCONVENIENTE DI FUNZIONAMENTO	PULSANTE RIARMO (13)	CAUSA	RIMEDIO
• Il ventilatore non si avvia e la fiamma non si accende	• Spenta	• Regolazione errata dell'eventuale dispositivo di controllo	• Controllare che la regolazione del dispositivo di controllo sia corretta (ad es., la temperatura selezionata sul termostato deve essere superiore alla temperatura dell'ambiente)
		• Dispositivo di controllo difettoso	• Sostituire il dispositivo di controllo
• Il ventilatore non si avvia oppure si arresta durante l'avviamento o il funzionamento	• Giallo lampeggiante	• Alimentazione elettrica mancante	• Verificare le caratteristiche dell'impianto elettrico
		• La tensione è inferiore a 165V	• Controllare la funzionalità e il posizionamento dell'interruttore
		• La tensione è superiore a 280V	• Controllare l'integrità del fusibile
		• Presenza fiamma prima dell'accensione del trasformatore	• Controllare la tensione di alimentazione: il generatore si riavvia automaticamente quando la tensione è superiore a 180 V
		• Fotocellula difettosa	• Controllare la tensione di alimentazione: il generatore si riavvia automaticamente quando la tensione è inferiore a 275 V
			• Pulire ed eliminare il residuo di gasolio nella camera di combustione
• Il ventilatore si arresta durante l'avviamento o il funzionamento	• Rosso fisso	• Fotocellula difettosa	• Sostituire la fotocellula
		• Avvolgimento del motore bruciato o interrotto	• Sostituire il motore
		• Cuscinetti del motore bloccati	• Sostituire i cuscinetti
		• Condensatore del motore bruciato	• Sostituire il condensatore
		• Accensione non funzionante	• Controllare i collegamenti dei cavi di accensione agli elettrodi e al trasformatore
			• Controllare la posizione degli elettrodi e la loro distanza secondo lo schema "REGOLAZIONE ELETTRODI"
			• Controllare che gli elettrodi siano puliti
			• Sostituire il trasformatore d'accensione
		• Apparecchiatura di controllo fiamma difettosa	• Sostituire l'apparecchiatura
		• Fotocellula non funzionante	• Pulire la fotocellula o sostituirla
		• Non arriva gasolio al bruciatore o arriva in quantità insufficiente	• Controllare l'integrità del giunto pompa-motore
			• Controllare che non ci siano infiltrazioni di aria nel circuito del gasolio verificando la tenuta dei tubi e della guarnizione del filtro
• Elettrovalvola non funzionante	• Pulire o, se necessario, cambiare l'ugello		
	• Controllare il collegamento elettrico		
• Errore interno dell'apparecchiatura elettronica	• Controllare il termostato LI		
	• Pulire ed eventualmente sostituire l'elettrovalvola		
• Il ventilatore si avvia e la fiamma si accende producendo fumo	• Verde fisso	• Aria di combustione insufficiente	• Resettare l'apparecchiatura e tentare almeno due accensioni: se l'inconveniente persiste sostituire l'apparecchiatura
			• Rimuovere tutti i possibili ostacoli od ostruzioni ai condotti di aspirazione e/o di mandata dell'aria
			• Verificare la posizione dell'anello di regolazione dell'aria
		• Aria di combustione eccessiva	• Pulire il disco bruciatore
			• Verificare la posizione dell'anello di regolazione dell'aria
		• Gasolio utilizzato sporco o contenente acqua	• Sostituire il gasolio usato con gasolio pulito
		• Infiltrazioni d'aria nel circuito del gasolio	• Pulire il filtro gasolio
• Quantità insufficiente di gasolio al bruciatore	• Verificare la tenuta dei tubi e del filtro gasolio		
	• Verificare il valore della pressione della pompa		
• Quantità eccessiva di gasolio al bruciatore	• Pulire o sostituire l'ugello		
	• Verificare il valore della pressione della pompa		
• Il generatore non si arresta	• Verde fisso	• Sostituire l'ugello	
		• Sostituire il corpo elettrovalvola	

Se con i controlli e i rimedi descritti non è stata individuata la causa del malfunzionamento, si prega di contattare il più vicino centro vendita o assistenza autorizzato.

**IMPORTANT**

Avant toute utilisation du générateur, nous vous prions de lire attentivement toutes les instructions pour l'emploi mentionnées ciaprès et d'en suivre scrupuleusement les indications. Le constructeur n'est pas responsable pour les dommages aux personnes et/ou aux biens dus à une utilisation impropre de l'appareil.

Ce livret d'utilisation et d'entretien est partie intégrante de l'appareil. Il doit donc être conservé soigneusement et accompagner l'appareil en cas de revente.

**RECOMMANDATIONS GENERALES**

Les générateurs d'air chaud fonctionnent au fioul ou kérosène. Ils dégagent de l'air chaud mélangé aux gas de combustion.

Les conditions d'installation et d'utilisation doivent respecter les normes et les lois en vigueur en matière d'utilisation de l'appareil.

Il convient de s'assurer que:

- les instructions contenues dans ce livret sont scrupuleusement suivies;
- le générateur ne soit pas installé dans des locaux présentant des risques d'explosion ou d'incendie;
- des matériaux inflammables ne sont pas entreposés à proximité de l'appareil ;
- de mesures suffisantes de prévention anti-incendie ont été prises ;
- le sol destiné à recevoir la machine ne soit pas en matériau inflammable ;
- l'aération du local dans lequel se trouve le générateur est garantie et suffisante pour les nécessités de l'appareil ; en particulier, le renouvellement d'air doit être évalué en en tenant compte du fait que le générateur dégage dans la pièce aussi bien de l'air chaud que les produits de la combustion ;
- il n'y ait pas d'obstacles ou d'obstructions à l'aspiration et à la sortie de l'air, tels que des toiles ou des couvertures étendues sur l'appareil ou sur les parois, ou encore des objets encombrants à côté du générateur ;
- du kérosène est rajouté dans le réservoir si la température de la pièce est très basse ;
- le générateur est contrôlé avant sa mise en marche et régulièrement surveillé durant son utilisation ; il faut éviter que des enfants ou des animaux non surveillés s'en approchent ;
- au début de chaque période d'utilisation, avant de brancher la fiche dans la prise électrique, contrôler que le ventilateur tourne librement ;
- à la fin de chaque période d'utilisation, débrancher la fiche de la prise de courant.

**DISPOSITIFS DE SECURITE**

Le générateur est doté d'une cellule photoélectrique de contrôle de la flamme et d'un thermostat de surchauffe pour le contrôle de la température maximale.

Le boîtier électronique gère les temps de mise en marche, d'extinction et d'intervention des sécurités en cas de dysfonctionnement ; il est en outre doté d'un poussoir de réarmement (13) dont la couleur change en fonction du mode de fonctionnement (LUMIÈRE FONCTIONNEMENT):

- éteint : la machine est en condition de veille, en attente de demande de chauffage.
- vert fixe: la machine fonctionne correctement.
- rouge fixe : la machine est en condition d'arrêt de sécurité.
- jaune clignotant : fonctionnement interrompu suite à des variations excessives de tension d'alimentation ( $T < 165V$  ou  $T > 280V$ ) ; le fonctionnement reprendra automatiquement lorsque la valeur de tension sera à nouveau comprise entre 180V et 275V.

**Attention**

Après un blocage de sécurité, il est nécessaire d'enfoncer le poussoir de réarmement (13) pendant 3 secondes pour relancer le fonctionnement (LUMIÈRE AUTODIAGNOSTIC).

**Attention**

Ne jamais effectuer plus de deux redémarrages consécutifs : le fuel imbrûlé peut s'accumuler dans la chambre de combustion et s'enflammer soudainement lors de la deuxième mise en marche.

Si l'interruption persiste, avant de redémarrer le générateur il est nécessaire d'identifier et de supprimer la cause à l'origine de l'interruption.

**MISE EN MARCHÉ**

Avant de mettre en marche le générateur et donc, avant de le brancher au réseau électrique d'alimentation, il faut contrôler que les caractéristiques du réseau électrique correspondent à celles qui figurent sur la plaque signalétique.

**Attention**

- La ligne électrique d'alimentation du générateur doit être pourvue d'une mise à la terre et d'un interrupteur magnéto-thermique différentiel.
- La fiche électrique du générateur doit être branchée sur une prise munie d'un interrupteur de sectionnement.

Le générateur ne peut fonctionner en automatique seulement que lorsqu'il est raccordé à un dispositif de contrôle, comme par exemple, un thermostat ou une horloge. Comme indiqué dans le schéma électrique page 19, le câble électrique du dispositif de contrôle doit être relié par le biais d'un presse-étoupe, à introduire dans l'orifice (16), lequel doit être pratiqué selon les instructions jointes au thermostat stesso.

Pour faire démarrer le générateur, procéder comme suit :

- s'il y a un dispositif de contrôle, il est nécessaire de le régler de façon à permettre son fonctionnement (par ex. le thermostat doit être réglé sur la température maximale);
- mettre l'interrupteur (14) sur la position : le ventilateur démarre et la combustion commence après quelques secondes.

Lors de la première mise en service ou après la vidange totale du circuit du fuel, le débit de combustible vers le gicleur peut être insuffisant et causer l'intervention du coffret de contrôle de la flamme; le générateur alors s'arrête.

Dans ce cas, après avoir attendu une minute, appuyer sur le bouton (14) dans la position "0" et faire redémarrer l'appareil en appuyant sur bouton (14) dans la position .

En cas de non-fonctionnement, les premières opérations à exécuter sont les suivantes:

- Contrôler que le réservoir contient encore du fuel ;
- Appuyer sur le bouton (14) dans la position "0";
- Démarrer le générateur en appuyant sur bouton (14) dans la position .
- Si, malgré cela, le générateur ne fonctionne toujours pas, se reporter au paragraphe "ANOMALIES DE FONCTIONNEMENT, CAUSES ET SOLUTIONS" et localiser la cause du dysfonctionnement.

**Attention**

Si la tension d'alimentation est inférieure à 190 V, le générateur s'éteindra automatiquement et le témoin clignotera.

Le générateur peut redémarrer automatiquement dès que la tension remonte à 205 V.

En cas de panne de fuel, le générateur d'air chaud s'arrête automatiquement et le bouton de réarmement (15) s'allume en rouge.

Après avoir rempli le réservoir, réarmer le bouton (15) pour faire redémarrer le générateur d'air chaud.

#### Attention



**Deux (voire plus) tentatives de redémarrage peuvent être nécessaires pour permettre le remplissage complet du tuyau de combustible et l'évacuation de l'air qu'il contient.**

#### ARRET

Pour arrêter le fonctionnement du générateur, ramener l'interrupteur (14) sur la position "0" et agir sur le dispositif de contrôle, par ex., en réglant le thermostat sur une température plus basse. La flamme s'éteint et le ventilateur continue de fonctionner jusqu'au refroidissement complet de la chambre de combustion.

#### TRANSPORT ET MANUTENTION

##### Attention



**Avant de déplacer l'appareil, est il nécessaire :**

- d'arrêter le générateur en suivant les indications du paragraphe "ARRET" ;
- de couper l'alimentation en débranchant la fiche de la prise de courant ;
- d'attendre le refroidissement du générateur.

Avant de soulever ou de déplacer le générateur, il faut s'assurer que le bouchon du réservoir est bien fixé.

Pour le transport, il suffit de saisir le générateur par sa poignée et de le soulever ou, s'il est pourvu de chariot, de le faire coulisser sur les roues de ce dernier.

#### MAINTENANCE

Pour que l'appareil fonctionne régulièrement, il est nécessaire de nettoyer périodiquement la chambre de combustion, le brûleur et le ventilateur.

##### Attention



**Avant toute opération de maintenance, il faut:**

- Arrêter le générateur selon les indications du paragraphe "ARRET" ;
- Couper l'alimentation électrique en débranchant la fiche de la prise de courant ;
- Attendre le refroidissement du générateur.

Exécuter périodiquement les opérations suivantes :

- Nettoyer le filtre ou le remplacer s'il est trop encrassé ;
- Démontez le carénage cylindrique et nettoyez la partie intérieure et les aubes du ventilateur ;
- Contrôler l'état des câbles et des connexions haute tension sur les électrodes ;
- Démontez le brûleur et nettoyez les différentes parties ; nettoyez les électrodes et réglez leur distance (voir Fig.2).

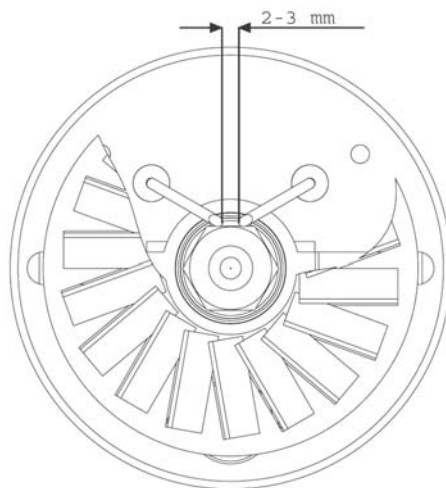


Fig .2



## ANOMALIES DE FONCTIONNEMENT, CAUSES ET SOLUTIONS

ANOMALIE DE FONCTIONNEMENT	POUSOIR DE RÉARMEMENT (13)	CAUSE	SOLUTION
• Le ventilateur ne démarre pas et la flamme ne s'allume pas	• Éteinte	• Mauvais réglage d'un éventuel dispositif de contrôle	• Vérifier que le réglage du dispositif de contrôle soit correct (par ex. la température choisie sur le thermostat doit être supérieure à la température du local)
		• Dispositif de contrôle défectueux	• Remplacer le dispositif de contrôle
• Le ventilateur ne démarre pas ou s'arrête pendant le démarrage ou le fonctionnement	• Jaune clignotante	• Le courant électrique n'arrive pas	• Vérifier les caractéristiques de l'installation • électrique • Vérifier le fonctionnement et la position de l'interrupteur • Vérifier l'efficacité du fusible
		• La tension est inférieure à 175V	• Contrôler la tension d'alimentation Le générateur redémarre automatiquement lorsque la tension atteint 190 V
		• La tension est supérieure à 265V	• Contrôler la tension d'alimentation Le générateur redémarre automatiquement lorsque la tension redescend à 250 V
		• Présence de flamme avant l'allumage du transformateur	• Nettoyer et supprimer tout résidu de fuel dans la chambre de combustion
		• Cellule photoélectrique défectueuse	• Remplacer la cellule photoélectrique
• Le ventilateur s'arrête pendant la mise en marche ou le fonctionnement	LUMIÈRE FONCTIONNEMENT	• Cellule photoélectrique défectueuse	• Remplacer la cellule photoélectrique
		• Bobinage du moteur brûlé ou interrompu	• Remplacer le moteur
		• Roulements du moteur bloqués	• Remplacer les roulements
		• Condensateur du moteur brûlé	• Remplacer le condensateur
		• L'allumage ne fonctionne pas	• Vérifier les branchements des câbles • d'allumage aux électrodes et au transformateur • Vérifier la position des électrodes et leur distance selon le schéma "REGLAGE DES ELECTRODES" • Vérifier que les électrodes soient propres • Remplacer le transformateur d'allumage
		• Le coffret de contrôle de la flamme défectueux	• Remplacer le coffret
		• La cellule photo ne fonctionne pas	• Nettoyer la cellule photo ou la remplacer
		• Le fuel n'arrive pas au brûleur ou arrive en quantité insuffisante	• Contrôler l'efficacité du raccord moto-pompe • Contrôler qu'il n'y ait pas d'infiltrations d'air dans le circuit du fuel en vérifiant l'étanchéité des tuyaux et des joints du filtre • Nettoyer ou s'il le faut changer le gicleur
		• L'électrovanne ne fonctionne pas	• Contrôler le branchement électrique • Contrôler le thermostat LI • Nettoyer et éventuellement remplacer l'électro-vanne
		• Erreur interne du boîtier électronique	• Procéder à une RAZ du boîtier électronique et à au moins deux allumages ; si l'inconvénient persiste, remplacer le boîtier électronique
• Le ventilateur démarre et la flamme s'allume mais produit de la fumée	• Verte fixe	• L'air de combustion est insuffisant	• Enlever tous les obstacles ou obstructions à l'aspiration ou à la sortie de l'air • Vérifier la position du volet de réglage de l'air • Nettoyer le disque du brûleur
		• L'air de combustion est excessif	• Vérifier la position du volet de réglage de l'air
		• Le fuel utilisé est sale ou contient de l'eau	• Vidanger et remplacer par du fuel propre • Nettoyer le filtre du fuel
		• Infiltrations d'air dans le circuit du fuel	• Vérifier l'étanchéité des tuyaux et du filtre à fuel
		• Quantité insuffisante de fuel au brûleur	• Vérifier la valeur de la pression de la pompe • Nettoyer et remplacer le gicleur
		• Quantité excessive de fuel au brûleur	• Vérifier la valeur de la pression de la pompe • Remplacer le gicleur
• Le générateur ne s'arrête pas	• Verte fixe	• L'électrovanne ne ferme pas	• Remplacer le corps de l'électrovanne

Si ces contrôles et ces solutions ne sont pas la cause du mauvais fonctionnement du générateur, veuillez contacter notre plus proche centre de vente - assistance autorisé.

**WICHTIG**

**Vor Benutzung des Warmlufterzeugers ist die Bedienungsanleitung durchzulesen. Die Benutzungsanweisungen sind streng zu beachten.**

**Der Hersteller haftet nicht für Sach- und Personenschäden infolge unsachgemäßen Gebrauchs des Gerätes.**

**Diese Betriebsanleitung ist fester Bestandteil des Gerätes. Sie ist daher sorgfältig aufzubewahren und muss das Gerät im Fall eines Eigentumswechsels begleiten.**

**ALLGEMEINE HINWEISE**

Warmlufterzeuger werden mit Heizöl oder Kerosen befeuert. Sie geben Warmluft und Verbrennungsprodukte in die Umgebung ab. Die Einsatzbedingungen müssen den geltenden Vorschriften und Gesetzen über den Gebrauch des Gerätes entsprechen.

Folgendes ist sicherzustellen:

- Die Anweisungen der vorliegenden Anleitung sind streng zu beachten;
- Der Warmlufterzeuger darf nicht in Räumen aufgestellt werden, in denen Explosionsgefahr besteht oder feuergefährliche Bedingungen herrschen;
- In Gerätenähe darf sich kein feuergefährliches Material befinden;
- Es sind ausreichende Brandschutzmaßnahmen zu ergreifen;
- Stellen Sie sicher, dass die Fläche oder der Boden, auf den die Maschine gestellt wird, nicht aus einem entzündbaren Material besteht;
- Es soll eine ausreichende Belüftung des Raumes, in dem der Warmlufterzeuger aufgestellt ist, gemäß dem Betriebsbedarf des Gerätes gewährleistet sein. Hierbei ist bei Veranschlagung des Luftaustauschs zu beachten, dass der Warmlufterzeuger sowohl Warmluft als auch die Verbrennungsprodukte in die Umgebung abgibt;
- Die Luftansaug- bzw. Luftförderkanäle dürfen nicht verdeckt oder verstellt werden z.B. durch abgelegte Planen oder Abdeckungen auf dem Gerät oder Wände oder Gegenstände;
- Bei sehr niedrigen Umgebungstemperaturen ist Kerosen in den Brennstoffbehälter hinzuzufügen;
- Der Warmlufterzeuger soll vor der Inbetriebnahme kontrolliert und während der Benutzung regelmäßig überwacht werden; unbeaufsichtigte Kinder und Tiere sind dem Gerät fernzuhalten;
- Bei Beginn jedes Gebrauchs ist vor Anschluss des Netzsteckers zu überprüfen, dass der Ventilator ungehindert dreht;
- Nach dem Betrieb ist stets der Netzstecker zu ziehen.

**SICHERHEITSEINRICHTUNGEN**

Der Warmlufterzeuger ist mit einer elektronischen Flammen- und Höchsttemperaturüberwachung vermittelt einer Fozelle und eines Sicherheitsthermostats ausgestattet.

Die elektronische Steuereinheit steuert die Anlauf-, Stillsetzungs- und Sicherheitsabschaltzeiten im Fall von Funktionsstörungen und ist mit einer Reset-Taste (13) ausgestattet, deren Farbe (Betriebsanzeige) abhängig vom Betriebsmodus ist:

- ausgeschaltet bei Pausen- oder Standby-Modus des Gerätes in Erwartung der Heizungsanforderung;
- grüne Daueranzeige bei Normalbetrieb des Gerätes;
- rote Daueranzeige bei Sicherheitsabschaltung des Gerätes;
- gelb Blinkanzeige bei Betriebsunterbrechung infolge starker Netzschwankungen ( $T < 165V$  oder  $T > 280V$ ); der Betrieb wird automatisch bei Stabilisierung der Spannung zwischen 180 V und 275 V wieder aufgenommen.

**Achtung**

Nach einer Sicherheitsabschaltung ist zur Wiederaufnahme des Betriebs die Reset-Taste (13) 3 Sekunden lang zu drücken.

**Achtung**

Niemals mehr als zwei Wiederanläufe in Folge durchführen: Unverbranntes Heizöl kann sich in der Brennkammer ansammeln und bei der darauf folgenden Wiedereinschaltung entzünden.

Wenn die Sicherheitsabschaltung weiterbesteht, ist vor erneuter Inbetriebnahme des Warmlufterzeugers die Störungsursache festzustellen und zu beseitigen.

**INBETRIEBNAHME**


Vor Inbetriebnahme des Warmlufterzeugers und folglich vor Anschluss des Gerätes an das Stromversorgungsnetz ist zu kontrollieren, dass die Stromwerte des Stromversorgungsnetzes mit den Angaben auf dem Kennschild übereinstimmen.


**Achtung**

- Die Stromversorgungsleitung des Warmlufterzeugers muss mit einer Erdung und einem FI-Schutzschalter versehen sein.
- Der Netzstecker des Warmlufterzeugers ist an eine Steckdose mit Trennschalter anzuschließen.


Der Warmlufterzeuger kann im automatischen Betrieb nur betrieben werden, wenn er an eine Steuervorrichtung wie Thermostat oder Uhr angeschlossen ist. In diesem Fall ist der Schaltplan auf Seite 16 zu beachten. Das Kabel der Steuervorrichtung ist über eine Kabelmuffe anzuschließen, die in die Öffnung (16) eingeführt wird. Die Öffnung ist gemäß den Anweisungen zum Thermostat auszuführen.

Gerät starten:

- Sofern angeschlossen, die Steuervorrichtung so regeln, dass der Betrieb gestattet ist (z.B. der Thermostat soll auf die maximale Temperatur eingestellt sein);
- Schalter (14) in die Position  schalten: Der Ventilator wird gestartet und wenige Sekunden später beginnt der Verbrennungsbetrieb.

Bei Erstinbetriebnahme und nach vollständiger Entleerung des Heizölsystems kann der Heizölzuström zur Düse unzureichend sein und die Flammenüberwachung auslösen, die das Gerät stillsetzt. In diesem Fall ist ca. eine Minute abzuwarten, die Taste (14) in die Position „0“ zu drücken und das Gerät erneut zu starten, indem Taste (14) in die Position  gedrückt wird.

Bei Funktionsausfall sind zuerst die folgenden Schritte zu unternehmen:

- Kontrollieren, dass Heizöl im Brennstoffbehälter vorhanden ist;
- Taste (14) in die Position „0“ drücken;
- Der Gerät wiedereinleiten mit die taste (14) auf die position  drückend
- Wenn das Gerät nach diesen Maßnahmen nicht funktioniert, ist anhand des Abschnitts "STÖRUNGEN, URSACHEN UND ABHILFEN" nach der Ursache für den Funktionsausfall zu suchen.

**Achtung**

Bei einer Versorgungsspannung von weniger als 190 V schaltet sich der Warmlufterzeuger automatisch aus und blinkt die Kontrollleuchte. Der Warmlufterzeuger kann automatisch neu starten, wenn die Spannung wieder auf 205 V ansteigt.

Nach Aufbrauch des Heizöls stoppt der Warmlufterzeuger automatisch und schaltet sich die Kontrollleuchte in der Reset-Taste (15) ein (rote Farbe).

Nach Auffüllung des Brennstoffbehälters ist die Taste (15) zurückzusetzen, um den Warmlufterzeuger neu starten zu können.

**Achtung**

Es können zwei oder mehr Wiedereinschaltversuche erforderlich sein, bevor die Brennstoffleitung vollständig befüllt und entlüftet ist.

**STILLSETZUNG**

Zur Stillsetzung des Gerätes ist der Schalter (14) in die Position „0“ zu schalten oder die Kontrollvorrichtung zu betätigen (z.B. Einstellung des Thermostats auf eine niedrigere Temperatur). Der Brenner schaltet ab und der Ventilator arbeitet weiter, bis die Brennkammer vollständig abgekühlt ist.

**TRANSPORT UND HANDHABUNG****Achtung**

Vor dem Ortswechsel des Gerätes sind die folgenden Maßnahmen zu ergreifen:

- Das Gerät gemäß den Anweisungen aus dem Abschnitt „STILLSETZUNG“ stoppen.
- Die elektrische Versorgung durch Abziehen des Netzsteckers abschalten.
- Abkühlung des Warmlufterzeugers abwarten.

Vor Anheben oder Versetzen des Warmlufterzeugers ist sicherzustellen, dass der Verschluss des Heizölbehälters sicher

befestigt ist. Für den Transport braucht der Warmlufterzeuger lediglich am Stützgriff ergriffen und angehoben oder, sofern vorhanden, auf den Laufrollen verfahren zu werden.

**WARTUNG.****Achtung**

Vor Wartungsarbeiten sind die folgenden Maßnahmen zu ergreifen:

- Das Gerät gemäß den Anweisungen aus dem Abschnitt „STILLSETZUNG“ stoppen.
- Die elektrische Versorgung durch Abziehen des Netzsteckers abschalten.
- Abkühlung des Warmlufterzeugers abwarten.

Regelmäßige Wartungsmaßnahmen:

- Filter reinigen und im Fall von starker Verunreinigung ersetzen;
- Äußeres Zylindergehäuse abbauen, die Innenseite und die Ventilatorschaufeln reinigen;
- Zustand der Kabel und der Hochspannungsstecker an den Elektroden kontrollieren;
- Brenner ausbauen und seine Bestandteile reinigen. Elektroden reinigen und Abstand auf den Wert gemäß Bild 2 einstellen.

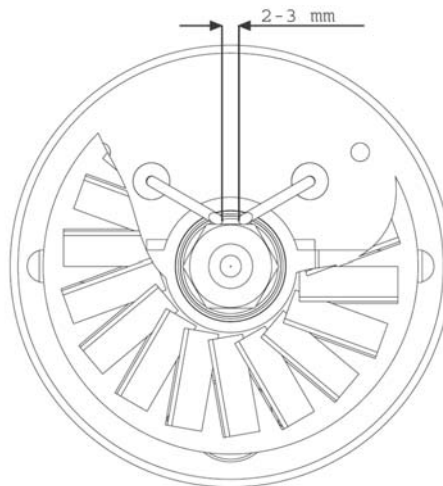


Bild .2

## STÖRUNGEN, URSACHEN UND ABHILFEN

STÖRUNG	RESET-TASTE (13)	URSACHE	BEHEBUNG
• Ventilator läuft nicht an und Flamme zündet nicht	• Ausgeschaltet	• Steuereinrichtung falsch eingestellt	• Kontrollieren, dass die Steuereinrichtung korrekt eingestellt ist (z.B. die am Thermostat eingestellte Temperatur muss höher als die Raumtemperatur sein)
		• Steuereinrichtung defekt	• Steuereinrichtung austauschen
• Ventilator startet nicht oder stoppt während des Anlaufs oder Betriebs	• Gelb Blinkanzeige	• Keine Stromversorgung	• Stromwerte überprüfen • Funktionsfähigkeit und Stellung des Schalters überprüfen • Unversehrtheit der Sicherung überprüfen
		• Spannung < 165 V	• Versorgungsspannung kontrollieren. Der Warmluftgebläse startet automatisch neu, wenn die Spannung 180 V überschreitet.
		• Spannung > 280 V	• Versorgungsspannung kontrollieren. Der Warmluftgebläse startet automatisch neu, wenn die Spannung 265 V unterschreitet.
		• Flamme vorhanden vor Zündung des Transformators	• Reinigen und Heizölrückstände aus der Brennkammer entfernen
		• Fotozelle defekt	• Fotozelle ersetzen
		• Ventilator stoppt während des Anlaufs oder Betriebs	• Rote Daueranzeige
• Motorwicklung unterbrochen oder durchgeschmolzen	• Motor ersetzen		
• Motorlager blockiert	• Lager ersetzen		
• Motorkondensator durchgeschmolzen	• Kondensator ersetzen		
• Keine Zündung	• Verbindungen der Zündkabel an Elektroden und Transformator überprüfen		
	• Position der Elektroden und ihren Abstand gemäß Schema „EINSTELLUNG DER ELEKTRODEN“ überprüfen		
	• Sauberkeit der Elektroden überprüfen		
• Zündungstransformator ersetzen			
• Flammenkontrollvorrichtung defekt	• Vorrichtung austauschen		
• Fotozelle funktioniert nicht	• Fotozelle reinigen oder ersetzen		
• Heizölzufluss am Brenner nicht vorhanden oder ungenügend	• Unversehrtheit der Pumpe/Motor-Verbindung überprüfen		
	• Überprüfen, ob im Heizölkreislauf Luft vorhanden ist; Dichtheit der Leitungen und der Filterdichtung überprüfen		
• Düse reinigen oder, sofern erforderlich, ersetzen	• Düse reinigen oder, sofern erforderlich, ersetzen		
	• Elektrische Verbindung überprüfen		
• Magnetventil funktioniert nicht	• Thermostat LI überprüfen		
	• Magnetventil reinigen und ggf. ersetzen		
• Interner Fehler der elektronischen Steuereinheit	• Steuereinheit zurücksetzen und mindestens zwei Anläufe versuchen. Wenn die Störung weiterbesteht, Steuereinheit austauschen		
• Ventilator läuft an und Flamme brennt mit Rauchbildung	• Grüne Daueranzeige	• Verbrennungsluftzufuhr zu gering	• Allfällige Hindernisse oder Verstopfungen an Ansaug- und/oder Ausblasleitungen entfernen
			• Position des Lufterstellungsrings überprüfen
			• Scheibe des Brenners reinigen
		• Verbrennungsluftzufuhr zu groß	• Position des Lufterstellungsrings überprüfen
		• Verwendetes Heizöl verunreinigt oder enthält Wasser	• Gebrauchtes Heizöl durch sauberes Heizöl ersetzen
			• Heizölfilter reinigen
		• Luft im Heizölkreislauf	• Dichtheit der Leitungen und des Heizölfilters kontrollieren
• Heizölmenge am Brenner zu gering	• Pumpendruckwert überprüfen		
	• Düse reinigen bzw. ersetzen		
• Heizölmenge am Brenner zu groß	• Pumpendruckwert überprüfen		
	• Düse austauschen		
• Warmluftgebläse hält nicht an	• Grüne Daueranzeige	• Dichtung des Magnetventils defekt	• Magnetventil ersetzen

Falls nach erfolgten Überprüfungen und beschriebenen Behebungen die Ursache der Betriebsstörung nicht aufgefunden wurde, wenden Sie sich an unsere nächste beauftragte Kundendienststelle.

## IMPORTANT

**Before using the space heater, please read carefully all the instructions for use described below and follow the indications scrupulously.**

**The manufacturer cannot be held responsible for damage to persons and/or property caused by improper use of the equipment.**

**This instruction manual is an integral part of the equipment and must therefore be kept carefully and passed on with the unit in the event of a change of ownership.**

### GENERAL RECOMMENDATIONS

Heaters run on fuel oil or kerosene.

They generate hot air mixed with combustion gases.

Always follow local regulations and laws when using this heater.

- read and follow this owner's manual before using the heater.
- use only in places free of flammable vapours or high dust content.
- never use heater in immediate proximity of flammable materials. Minimum clearance 2,50 m.
- make sure fire fighting equipment is readily available.
- Ensure that the machine resting surface or ground is not made of flammable material;
- make sure sufficient fresh outside air is provided according to the heater requirements. They should only be used in well ventilated areas in order to avoid carbon monoxide poisoning.
- never block air inlet (rear) or air outlet (front).
- in case of very low temperatures add kerosene to the heating oil.
- make sure heater is always under surveillance and keep children and animals away from it.
- before starting the heater always check free rotation of ventilator.
- unplug heater when not in use.

### SAFETY DEVICES

The heater is fit with an electronic device that controls the flame and the maximum safe temperature by means of a photocell and an overheat thermostat.

The electronic device controls start/stop times and trips the safety in case of malfunctions. It has reset button (13) that can assume different colours (Function Light) depending on the function mode:

- off: heater is in idle mode or in "stand-by" mode, waiting for heating request;
- steady green: heater functioning normally;
- steady red: heater in safety stop;
- flashing orange: heating interrupted due to excessive variations in voltage supply ( $T < 165V$  or  $T > 280V$ ); heating will resume automatically when voltage returns in range from 180 V and 275 V.

#### Warning



**To restart heating after a safety stop, push reset button (13) for 2 seconds.**

#### Warning



**NEVER do more than two restarts in a row: uncombusted diesel fuel may accumulate in the combustion chamber and suddenly flare up at the next restart.**

If the safety stop persists, you have to find and eliminate the cause of the stop before you restart the heater.

### OPERATION

Before any attempt of starting the heater is made, check that your electrical supply conforms to the data on the model plate.

#### Warning



**Mains must be fitted with a thermo-magnetic differential switch.**

**Unit plug must be linked to a socket with a mains switch.**

The heater can run automatically when connected to a control device such as thermostat, time clock. Connect the controller cable with a clamp to be inserted into hole (16) according to wiring diagram on page 19. Follow the instructions provided with the thermostat.

To start heater, connect to mains, set control device at desired value, set switch (14) on position : the ventilator starts, immediately followed by ignition. When unit is started for the first time or is started after the oil tank has been totally emptied, the flow of oil to the burner may be impaired by air in the circuit. In this case the control box will cut out the heater and it might be necessary to renew the starting procedure once or twice by pressing button (14) in position "0" and pressing the button in the position .

If the heater does not start, check that oil tank contains fuel. Press the button on position "0" and restat the space heater pressing the button on position .

If the heater still does not work, please refer to chapter "TROUBLESHOOTING, CAUSES AND REMEDIES".

#### Warning



**If the voltage supply is less than 190 V, the space heater automatically stops and the lamp flashes.**

**The space heater can automatically restart when the voltage goes up again to 205 V.**

When there is no more fuel in the tank, the heater automatically stops and re-arm button (15) lights up (red).

After refilling the tank, re-arm button (15) to restart the heater.

#### Warning



**You may need two or more attempts to restart the heater.**

**All air must be eliminated from the fuel circuit so that the circuit can be completely filled with fuel.**

### STOPPING THE HEATER

Set main switch (14) on "0" position or turn thermostat or other control device on lowest setting. Flames shut off while fan is cooling off the combustion chamber for the pre-set postventilation time.

### TRANSPORT

#### Warning



**Before heater is moved:**

- stop the heater following instruction "STOPPING THE HEATER";
- unplug the heater;
- wait until combustion chamber has been completely cooled off.

Before moving the heater, make sure oil tank cap is securely fixed.

Heaters with wheels must be wheeled. If not, lift the heater by handle.

## MAINTENANCE

Preventive and regular maintenance will ensure a long trouble free life to your heater.

### Warning



**Never service heater while it is plugged in, operating or hot.  
Severe burns or electrical shock can occur.**

### Warning



**Before any maintenance:**

- **stop the heater following instruction “STOPPING THE HEATER”;**
- **unplug the heater;**
- **wait until combustion chamber has been completely cooled off.**

Every 50 hours of operation: wash the filter with clean oil, or, if very dirty, replace it, remove upper body parts and clean inside and ventilator with compressed air, check correct attachment of H.T. connectors to the electrodes and check H.T. cables, remove burner assembly, clean and check electrode settings, adjust according to Fig.2.

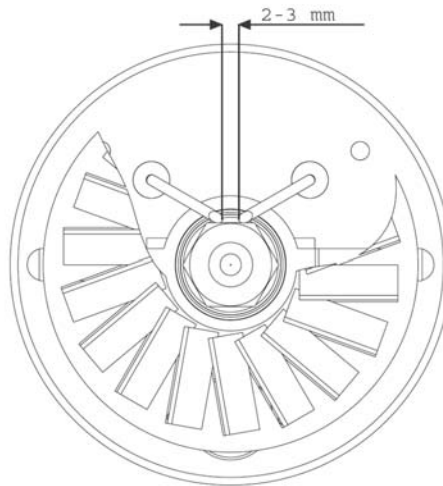


Fig. 2

## FAULTS, CAUSES AND REMEDIES

PROBLEM	RESET BUTTON (13)	CAUSE	REMEDY
• Motor does not start, no ignition	• Off	• Wrong setting of room thermostat or other control	• Check correct setting of heater control. If thermostat, make sure selected temperature is higher than room temperature
		• Defective thermostat or other control	• Replace control device
• Fan does not start or stops during start-up or heating	• Flashing orange	• No electrical current	• Check mains • Check proper positioning and functioning of switch • Check fuse
		• Voltage below 165V	• Check supply voltage: heater will restart automatically when voltage exceeds 180 V
		• Voltage above 280V	• Check supply voltage: heater will restart automatically when voltage is below 275 V
		• Presence of flame before transformer ignites	• Clean and eliminate diesel residue in combustion chamber
		• Defective photocell	• Replace photocell
• Fan stops during start-up or heating	FUNCTION LIGHT • Steady red	• Defective photocell	• Replace photocell
		• Defective electrical motor	• Replace electrical motor
		• Defective electrical motor bearings	• Replace electrical motor bearings
		• Burned out condenser	• Replace condenser
		• Defective electric ignitor	• Check connection of H.T. wires to electrodes and transformer
			• Check electrodes setting (see scheme "SETTING THE ELECTRODES")
			• Check electrodes for cleanliness
		• Replace H.T. transformer	
		• Defective flame control box	• Replace control box
		• Defective photocell	• Clean or replace photocell
• Insufficient or no fuel at burner	• Check state of motor-pump plastic coupling		
	• Check for any air infiltrations in the fuel line by checking the air-tightness of the pipes and of the filter seal.		
	• Clean or replace oil nozzle		
• Defective solenoid • Defective electric ignitor	• Check electrical connection		
	• Check thermostat LI		
• Clean solenoid valve and replace it if necessary			
• Internal error of electronic device	• Reset the device and attempt at least two starts. If the problem persists, replace the device		
• Fan starts and flame lights, generating fumes	• Steady green	• Insufficient combustion air	• Make sure air inlet and outlet are free
			• Check the position of the air regulation ring
			• Clean burner disc
		• Excess combustion air	• Check the position of the air regulation ring
			• Drain fuel in tank and load with clean fuel
		• Fuel contaminated or contains water	• Clean oil filter
		• Air leaks in fuel circuit	• Check the seals on the ducts and the diesel filter
• Insufficient fuel at burner	• Check pump pressure		
	• Clean or replace fuel nozzle		
• Excess fuel at burner	• Check pump pressure		
	• Replace nozzle		
• Heater does not stop	• Steady green	• Defective solenoid seal	• Replace complete solenoid

If heater still not working properly, please revert to nearest authorized dealer.

## IMPORTANTE

**Antes de usar el generador, se recomienda leer con atención todas las instrucciones de uso que se presentan a continuación y seguir escrupulosamente sus indicaciones. El fabricante declina toda responsabilidad por lesiones a las personas y daños a las cosas provocados por un uso inadecuado del aparato. El presente manual de uso y mantenimiento constituye parte integrante del aparato por lo que debe conservarse con cuidado y debe acompañar al aparato en caso de traspaso de propiedad.**

### RECOMENDACIONES GENERALES

Los generadores de aire caliente funcionan con gasóleo o queroseno como combustible. Ellos introducen en el ambiente el aire caliente y los productos de la combustión.

Las condiciones de uso deben respetar las reglamentaciones y las leyes vigentes relativas al uso del aparato.

Es conveniente asegurarse de que:

- se sigan estrictamente las instrucciones contenidas en el presente manual;
- el generador no haya sido instalado en locales con riesgo de incendio o explosión;
- no haya materiales inflamables depositados cerca del aparato;
- se hayan adoptado las medidas necesarias para la prevención de incendios;
  - la superficie o el pavimento en que se apoya la máquina no sea de material inflamable;
  - la ventilación del local en que se halla el generador esté garantizada y sea suficiente en función de las necesidades del generador mismo; en particular, el recambio de aire deberá calcularse teniendo en cuenta que el generador introduce en el ambiente tanto el aire caliente como los productos de la combustión;
  - no existan obstáculos ni obstrucciones en los conductos de aspiración y/o impulsión del aire, como por ejemplo lonas o cubiertas colocadas sobre el aparato, paredes u objetos voluminosos situados cerca del generador;
- se haya añadido queroseno en el depósito si la temperatura del ambiente es muy baja;
- el generador sea controlado antes de su puesta en funcionamiento y vigilado regularmente durante el uso; en particular, deberá impedirse que se acerquen niños y/o animales sin vigilancia;
- antes de introducir el enchufe en la toma eléctrica para la puesta en funcionamiento, el ventilador gire libremente;
- al término de cada uso el enchufe eléctrico sea extraído de la toma.

### DISPOSITIVOS DE SEGURIDAD

El generador está provisto de un aparato electrónico para el control de la llama y de la temperatura máxima de seguridad a través de una fotocélula y un termostato de sobrecalentamiento.

El aparato electrónico gestiona los tiempos de arranque, de apagado y de intervención de seguridad en caso de anomalías de funcionamiento y está provisto de un pulsador de restablecimiento (13) que se ilumina de diferentes colores (Luz Funcionamiento) según el modo de funcionamiento:

- apagado, cuando la máquina está en pausa o "stand-by" en espera del pedido de calentamiento;
- verde fijo, cuando la máquina está funcionando normalmente;
- rojo fijo, cuando la máquina está en bloqueo de seguridad;
- amarillo parpadeante, cuando el funcionamiento está suspendido por variaciones excesivas de la tensión de alimentación ( $T < 165V$  o  $T > 280V$ ); el funcionamiento se reanuda automáticamente al restablecerse la tensión con un valor comprendido en el intervalo entre 180 V y 265 V.

#### Atención



**En caso de bloqueo de seguridad, para reactivar el funcionamiento es necesario presionar el pulsador de restablecimiento (13) durante 3 segundos.**

#### Atención



**No efectuar nunca más de dos reactivaciones sucesivas: puede acumularse gasóleo no quemado en la cámara de combustión e incendiarse improvisamente al volver a encender.**

Si el bloqueo de seguridad persiste, antes de volver a arrancar el generador se debe identificar y eliminar la causa que ha provocado la parada.

### PUESTA EN FUNCIONAMIENTO

Antes de poner en funcionamiento el generador y, por lo tanto, antes de conectarlo a la red eléctrica de alimentación se debe controlar que las características de la red eléctrica de alimentación se correspondan con los datos que aparecen en la placa de identificación.




#### Atención



**La línea eléctrica de alimentación del generador debe estar equipada con toma de tierra e interruptor magnetotérmico diferencial. El enchufe eléctrico del generador debe estar conectado a una toma provista de interruptor seccionador.**

El generador puede funcionar de modo automático sólo si está conectado a un dispositivo de control, como por ejemplo un termostato o un reloj. En tal caso, según lo indicado en el esquema eléctrico de página 19, el cable eléctrico del dispositivo de control debe conectarse a través de un prensacable que se ha de insertar en el agujero (16), que debe realizarse según lo indicado en las instrucciones adjuntas al termostato mismo.

Para poner en marcha la máquina se debe:

- regular el dispositivo de control, si está conectado, para permitir el funcionamiento (por ej., en el termostato se debe seleccionar la temperatura máxima);
  - poner el interruptor (14) en la posición : el ventilador se pone en marcha y después de algunos segundos inicia la combustión. Durante la primera puesta en servicio o después de que el circuito del gasóleo se ha vaciado por completo, el flujo de gasóleo a la boquilla puede ser insuficiente y causar la intervención del dispositivo de control de la llama que detiene el generador; en tal caso, después de 1 minuto, presionar el botón (14) en la posición "0" y volver a poner en marcha el aparato presionando el botón (14) en la posición .
- En caso de falta de funcionamiento se deberá proceder de la siguiente forma:
- controlar que aún haya gasóleo en el depósito;
  - presionar el botón (14) en la posición "0";
  - volver a poner en marcha la máquina presionando el botón (14) en la posición .
  - si tras haber realizado dichas operaciones el generador continúa sin funcionar, deberá consultarse el apartado "INCONVENIENTES DE FUNCIONAMIENTO, CAUSAS Y SOLUCIONES" y descubrir la causa de la falta de funcionamiento.



## Atención



Si la tensión de alimentación es inferior a 190 V, el generador se apaga automáticamente y la lámpara parpadea.

El generador puede volver a ponerse en marcha automáticamente cuando la tensión alcanza los 205 V.

Cuando el gasóleo se agota, el generador de aire caliente se detiene automáticamente y el botón de rearme (15) se ilumina (color rojo).

Una vez llenado el depósito, rearmar el pulsador (15) para volver a poner en marcha el generador de aire caliente.

## Atención



Pueden requerirse dos o más tentativos de reencendido para lograr que se llene por completo el tubo de gasóleo y se elimine el aire contenido en el mismo.

## PARADA

Para detener el funcionamiento del aparato se debe poner el interruptor (14) en la posición "0" o intervenir en el dispositivo de control, por ej. regulando el termostato a una temperatura más baja. La llama se apaga y el ventilador continúa funcionando hasta que la cámara de combustión se enfría por completo.

## TRANSPORTE Y DESPLAZAMIENTO

### Atención



Antes de desplazar el aparato se debe:

- parar la máquina según las indicaciones del apartado "PARADA";
- desconectar la alimentación eléctrica extrayendo el enchufe de la toma eléctrica;
- esperar a que el generador se enfríe.

Antes de levantar o desplazar el generador asegurarse de que el tapón del depósito esté bien fijado. Para el transporte basta con aferrar la manilla del generador y levantarlo o, si está provisto de carro, deslizarlo sobre las ruedas.

## MANTENIMIENTO

Para el correcto funcionamiento del aparato es necesario limpiar periódicamente la cámara de combustión, el quemador y el ventilador.

### Atención



Antes de iniciar cualquier operación de mantenimiento se debe:

- parar la máquina según las indicaciones del apartado "PARADA";
- desconectar la alimentación eléctrica extrayendo el enchufe de la toma eléctrica;
- esperar a que el generador se enfríe.

Periódicamente se debe:

- limpiar el filtro o reemplazarlo si está particularmente sucio;
- desmontar el carenado exterior cilíndrico y limpiar la parte interna y las palas del ventilador;
- controlar el estado de los cables y de las conexiones de alta tensión en los electrodos;
- desmontar el quemador y limpiar sus partes, limpiar los electrodos y ajustar su distancia al valor indicado en la Fig. 2.

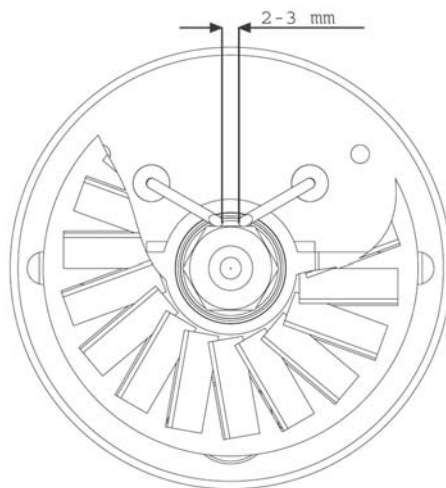


Fig. 2

## INCONVENIENTES DE FUNCIONAMIENTO, CAUSAS Y SOLUCIONES

INCONVENIENTE DE FUNCIONAMIENTO	PULSADOR DE RESTABLECIMIENTO (13)	CAUSA	SOLUCIÓN
• El ventilador no se pone en marcha y la llama no se enciende	• Apagada	• Regulación errónea del dispositivo de control	• Controlar que la regulación del dispositivo de control sea correcta (p. ej. la temperatura seleccionada en el termostato debe ser superior a la del ambiente)
		• Dispositivo de control defectuoso	• Sustituir el dispositivo de control
• El ventilador no se pone en marcha o bien se detiene durante el arranque o el funcionamiento	• Amarillo parpadeante	• Alimentación eléctrica ausente	• Verificar las características de la instalación eléctrica • Controlar la funcionalidad y la posición del interruptor • Controlar la integridad del fusible
		• La tensión es inferior a 165 V	• Controlar la tensión de alimentación: el generador vuelve a arrancar automáticamente cuando la tensión es superior a 180 V
		• La tensión es superior a 280 V	• Controlar la tensión de alimentación: el generador vuelve a arrancar automáticamente cuando la tensión es inferior a 275 V
		• Presencia de llama antes del encendido del transformador	• Limpiar y eliminar el residuo de gasóleo presente en la cámara de combustión
		• Fotocélula defectuosa	• Sustituir la fotocélula
• El ventilador se detiene durante el arranque o el funcionamiento	LUZ FUNCIONAMIENTO	• Fotocélula defectuosa	• Fotocélula defectuosa
		• Bobinado del motor quemado o interrumpido	• Sustituir el motor
		• Cojinetes del motor bloqueados	• Sustituir los cojinetes
		• Condensador del motor quemado	• Sustituir el condensador
		• El encendido no funciona	• Controlar las conexiones de los cables de encendido a los electrodos y al transformador
			• Controlar la posición de los electrodos y su distancia según el esquema "REGULACIÓN ELECTRODOS"
			• Controlar que los electrodos estén limpios
			• Sustituir el transformador de encendido
		• Aparatos control llama defectuosos	• Sustituir el aparato
			• La fotocélula no funciona
		• El gasóleo no llega al quemador o llega en cantidad insuficiente	• Controlar la integridad de la junta bomba-motor
			• Controlar que no haya infiltraciones de aire en el circuito del gasóleo, comprobando la estanqueidad de los tubos y de la junta del filtro
• Limpiar o, de ser necesario, cambiar la boquilla			
• La electroválvula no funciona	• Controlar la conexión eléctrica		
	• Controlar el termostato LI		
• Limpiar o, de ser necesario, sustituir la electroválvula			
• Error interno del aparato electrónico	• Reiniciar el aparato e intentar al menos dos encendidos: si el inconveniente persiste sustituir el aparato		
• El ventilador se pone en marcha y la llama se enciende produciendo humo	• Verde fijo	• Aire de combustión insuficiente	• Extraer cualquier obstáculo u obstrucción presente en los conductos de aspiración y/o impulsión del aire
			• Controlar la posición del anillo de regulación del aire
			• Limpiar el disco quemador
		• Aire de combustión excesivo	• Controlar la posición del anillo de regulación del aire
		• Gasóleo utilizado sucio o conteniente agua	• Sustituir el gasóleo usado con gasóleo limpio • Limpiar el filtro del gasóleo
		• Infiltraciones de aire en el circuito del gasóleo	• Comprobar la estanqueidad de los tubos y del filtro del gasóleo
			• Comprobar el valor de la presión de la bomba
• Cantidad insuficiente de gasóleo al quemador	• Limpiar o sustituir la boquilla		
• Cantidad excesiva de gasóleo al quemador	• Comprobar el valor de la presión de la bomba		
	• Sustituir la boquilla		
• El generador no se detiene	• Verde fijo	• Junta de la electroválvula defectuosa	• Sustituir el cuerpo de la electroválvula

Si con los controles y soluciones descritos no se individua la causa del problema de funcionamiento dirigirse al más cercano centro venta y asistencia técnica autorizado.

## ВАЖНО

Перед использованием генератора рекомендуется внимательно прочесть все инструкции по эксплуатации, приведенные далее, и тщательно выполнять содержащиеся в них указания. Изготовитель не несет ответственности за физический и/или материальный ущерб, возникший в результате ненадлежащего использования оборудования. Настоящий сборник инструкций по эксплуатации и техобслуживанию является неотъемлемой частью оборудования, поэтому его необходимо бережно хранить и, в случае перехода права собственности, передать вместе с оборудованием.

### ОБЩИЕ РЕКОМЕНДАЦИИ

Генераторы теплого воздуха серии работают, используя в качестве топлива солярку или керосин. Они выпускают в окружающую среду горячий воздух и продукты сгорания.

Условия применения должны соответствовать правилам и предписаниям, установленным в отношении использования такого рода оборудования действующим законодательством. При эксплуатации теплогенератора необходимо обеспечить соблюдение следующих условий:

- строгое исполнение всех содержащихся в настоящем руководстве указаний;
- не допускается устанавливать теплогенератор во взрыво и/или пожароопасных помещениях;
- не допускается хранение вблизи от аппарата воспламеняющихся материалов;
- должны быть приняты достаточные противопожарные меры;
- проконтролировать, чтобы поверхность или пол, на котором помещается машина, не были сделаны из легковоспламеняющегося материала;
- о, при этом ее интенсивность должна соответствовать характеристикам аппарата; в частности, кратность воздухообмена должна определяться с учетом того, что теплогенератор подает в помещение как горячий воздух, так и продукты сгорания;
- ничто не должно создавать препятствий входу воздуха в теплогенератор со стороны всасывания и/или выходу его со стороны нагнетания, например, уложенные на аппарат полотенца, простыни, одеяла или покрывала, близко расположенные стены или иные предметы, нагроможденные рядом с аппаратом, либо засорение каналов входа и/или выхода воздуха;
- при слишком низкой температуре окружающей среды в топливный бак должен добавляться керосин;
- перед пуском теплогенератора надлежит обязательно проверять его состояние, а в дальнейшем регулярно следить за его функционированием; в частности, должны быть приняты меры, исключающие возможность приближения к теплогенератору детей и/или животных;
- перед каждым включением теплогенератора, прежде чем вставить вилку в розетку, следует проверять свободное вращение вентилятора;
- после каждого использования теплогенератора вилка кабеля электропитания должна быть выдернута из розетки.

### УСТРОЙСТВА БЕЗОПАСНОСТИ

Генератор оснащен электронной аппаратурой для контроля пламени и максимальной безопасной температуры с помощью фотозлемента и термовыключателя перегрева.

Электронная аппаратура управляет временем запуска, выключения и срабатывания защиты в случае сбоев в работе, имеется также кнопка сброса (13), которая может принимать разный цвет (индикатор работы) в зависимости от рабочего режима:

- погашена, когда агрегат находится в паузе или ожидании запроса на нагрев.
- постоянный зеленый, когда агрегат нормально работает;
- постоянный красный, когда агрегат заблокирован для безопасности

- мигающий желтый, когда работа приостановлена из-за чрезмерных перепадов напряжения питания ( $T < 165 \text{ В}$  или  $T > 280 \text{ В}$ ); работа автоматически возобновляется при стабилизации напряжения в диапазоне от 180 В до 275 В.

#### Внимание



В случае блокировки по безопасности для запуска в работу необходимо нажимать кнопку сброса (13) в течение 3 секунды.

#### Внимание



Никогда не выполнять более двух запусков подряд: несгоревшее дизельное топливо может скопиться в камере сгорания и внезапно воспламениться при очередном пуске.

Если блокировка безопасности постоянно повторяется, то перед запуском генератора следует выяснить и устранить причину останова.

### ПУСК ТЕПЛОГЕНЕРАТОРА

Перед пуском теплогенератора, то есть прежде чем подсоединить его к сети электропитания, необходимо убедиться в том, что характеристики сети электропитания соответствуют указанным на его заводской табличке.

#### Внимание




Линия электропитания теплогенератора должна быть оснащена заземлением и дифференциальным выключателем с электромагнитным и тепловым разъединителями. Вилка кабеля электропитания теплогенератора должна быть подключена к розетке, снабженной выключателем-разъединителем.


Теплогенератор может функционировать в автоматическом режиме только тогда, когда он подключен к устройству управления (к примеру, это может быть терморегулятор или реле времени). В этом случае согласно электросхеме на стр. 19 электрокабель устройства следует присоединить через кабельную втулку, вводимую в отверстие (16), которое выполняют по инструкциям, приложенным к самому терморегулятору.

Чтобы запустить аппарат, необходимо:


- настроить устройство управления, если оно подключено к теплогенератору, таким образом, чтобы обеспечивалась возможность функционирования аппарата (например, терморегулятор должен быть переключен на максимальную температуру);

- установить переключатель (14) в положение, обозначенное символом : после этого включается вентилятор и спустя несколько секунд начинается горение.

При первом пуске теплогенератора или после полного опорожнения трубопроводов подачи дизельного топлива, поток горячего через форсунку может оказаться недостаточным, что вызовет срабатывание аппаратуры контроля пламени, которая в свою очередь остановит теплогенератор; в этом случае следует дать выдержку в течение приблизительно одной минуты, а затем перевести переключатель (14) в положение «0» и снова запустить

аппарат, установив переключатель (14) положение, обозначенное символом .

Если аппарат запустить не удалось, необходимо действовать в следующем порядке:

- Проверить, имеется ли в баке дизельное топливо.
- Перевести переключатель (14) в положение «0».
- Попытаться запустить аппарат еще раз, установив переключатель (14) в положение, обозначенное символом .
- Если и после выполнения этих операций теплогенератор не заработает, то необходимо обратиться к разделу «ВОЗМОЖНЫЕ НЕИСПРАВНОСТИ, ИХ ПРИЧИНЫ И СПОСОБЫ УСТРАНЕНИЯ» и выяснить причину несостоявшегося пуска.

### Внимание



При падении напряжение электропитания ниже 190 В теплогенератор автоматически выключается и начинает мигать контрольная лампа.

При повышении напряжения до 205 В может произойти автоматический повторный пуск аппарата.

Когда солярка заканчивается, генератор теплого воздуха автоматически останавливается, а кнопка перезапуска (15) загорается (красным светом).

После заполнения бака следует снова нажать кнопку (15) для запуска генератора теплого воздуха.

### Внимание



Могут потребоваться повторные попытки для перезапуска в связи с тем, что нужно полностью заполнить соляркой трубу подвода и удалить находящийся в ней воздух.

## ПРЕДОХРАНИТЕЛЬНЫЕ УСТРОЙСТВА

Теплогенератор оснащен электронной аппаратурой для контроля пламени. В случае возникновения одного или нескольких нарушений в работе теплогенератора, эта аппаратура вызывает его останов. Прежде чем снова запускать теплогенератор, необходимо установить и устранить причину, приведшую к его останову. Для повторного запуска теплогенератора нужно перевести переключатель (14) в положение «0» и повторить операции в соответствии с указаниями, которые приведены в разделе «ПУСК ТЕПЛОГЕНЕРАТОРА».

## ТРАНСПОРТИРОВКА И ПЕРЕМЕЩЕНИЕ

### Внимание



Прежде чем приступать к перемещению теплогенератора, необходимо:

- Выключить его согласно указаниям, приведенным в разделе «ОСТАНОВ»;
- Отсоединить электропитание, выдернув с этой целью вилку соединительного кабеля из розетки электропитания;
- Подождать, пока теплогенератор остынет.

Прежде чем поднимать или передвигать теплогенератор, нужно убедиться в том, что пробка топливного бака хорошо закреплена в его горловине. Для транспортировки аппарата достаточно взяться за имеющуюся на нем ручку, поднять и перенести в нужное место, либо, при наличии в составе его конструкции тележки, перекачать его на колесах.

## УХОД И ТЕХНИЧЕСКОЕ ОБСЛУЖИВАНИЕ

Для того чтобы аппарат всегда работал безотказно, необходимо периодически производить очистку камеры сгорания, горелки и вентилятора

### Внимание



Прежде чем приступать к выполнению каких бы то ни было работ по техническому обслуживанию теплогенератора, необходимо:

- Выключить его согласно указаниям, приведенным в разделе «ОСТАНОВ»;
- Отсоединить электропитание, выдернув с этой целью вилку соединительного кабеля из розетки электросети;
- Подождать, пока теплогенератор остынет.

Периодически необходимо:

- Чистить фильтр или, в случае его сильного загрязнения, заменять новым.
- Демонтировать наружный цилиндрический обтекатель вентилятора и очищать его внутреннюю часть, а также лопасти вентилятора.
- Проверять состояние электрических кабелей и соединений высокого напряжения на электродах.
- Демонтировать горелку, чистить все ее составные части, а также электроды, проверять и регулировать величину зазора между ними согласно рис. 2.

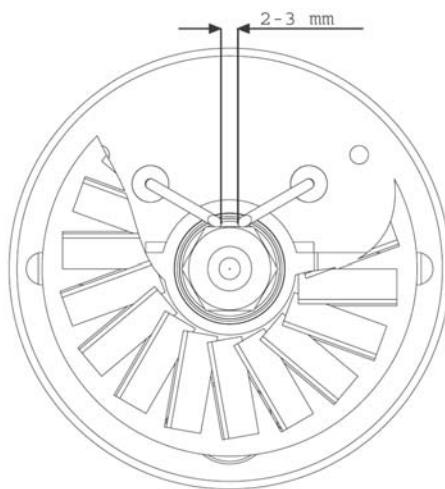


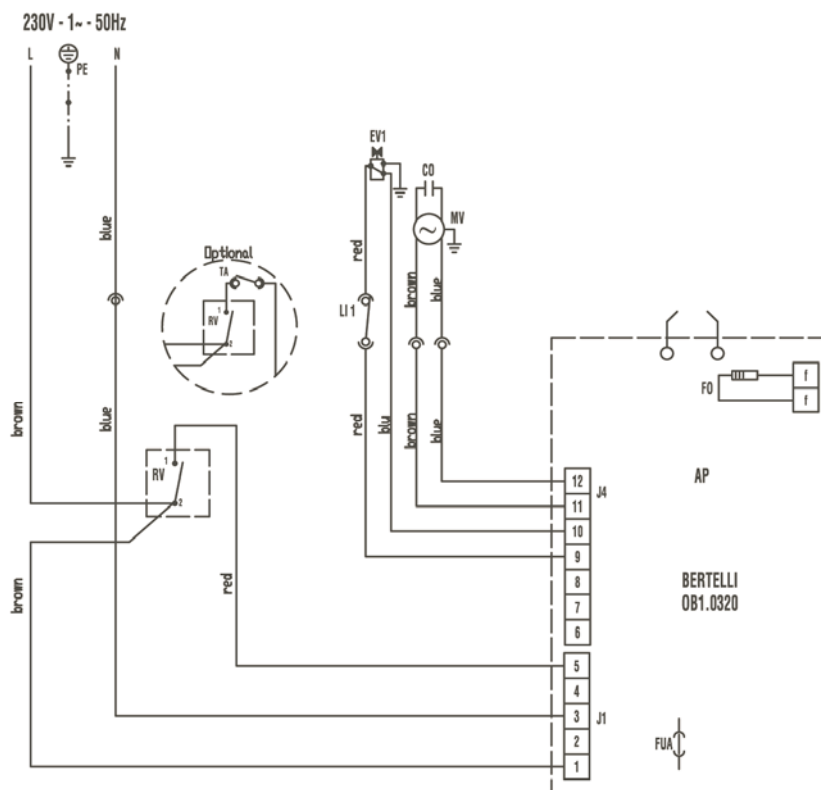
Fig. 2

## НЕИСПРАВНОСТИ В РАБОТЕ, ПРИЧИНЫ, СПОСОБЫ УСТРАНЕНИЯ

НЕИСПРАВНОСТИ В РАБОТЕ	КНОПКА СБРОСА (13)	ПРИЧИНЫ	СПОСОБЫ УСТРАНЕНИЯ
• Вентилятор не включается и пламя не воспламеняется	• Погашено	• Неправильная регулировка контрольного устройства	• Проверить, чтобы регулировка контрольного устройства была правильной (напр., выбранная на термостате температура должна быть выше температуры окружающей среды)
		• Неисправно контрольное устройство	• Заменить контрольное устройство
• Вентилятор не запускается или останавливается при запуске или работе	• Мигающий оранжевый	• Отсутствует электропитание	• Проверить характеристики электросистемы
		• Напряжение ниже 165 В	• Проверить исправность и расположение выключателя
		• Напряжение выше 280 В	• Проверить исправность предохранителя
		• Наличие пламени до включения трансформатора	• Проверить напряжение питания: генератор запускается автоматически, когда напряжение превышает 180 В
		• Неисправный фотоэлемент	• Проверить напряжение питания: генератор запускается автоматически, когда напряжение падает ниже 275 В
			• Очистить и удалить остаток дизельного топлива из камеры сгорания
• Вентилятор останавливается при запуске или работе	• Постоянный красный	• Неисправный фотоэлемент	• Заменить фотоэлемент
		• Обмотка двигателя перегорела или оборвана	• Заменить двигатель
		• Подшипники двигателя заклинены	• Заменить подшипники
		• Конденсатор двигателя перегорел	• Заменить конденсатор
		• Зажигание не работает	• Проверить подключение проводников зажигания к электродам и трансформатору
			• Проверить положение электродов и их зазор по схеме "РЕГУЛИРОВКА ЭЛЕКТРОДОВ"
			• Убедиться, что электроды чистые
		• Неисправно контрольное оборудование пламени	• Заменить оборудование
		• Неисправен фотоэлемент	• Очистить фотоэлемент или заменить его
		• Не поступает топливо на горелку или же оно поступает в недостаточном количестве	• Проверить сохранность муфты насос-двигатель
			• Проверить отсутствие попадания воздуха в топливную систему, проверяя герметичность труб и уплотнения фильтра
			• Очистить или, при необходимости, заменить форсунку
		• Неисправен электроклапан	• Проверить электрическое подключение
			• Очистить и при необходимости заменить электроклапан
• Внутренняя ошибка электронной аппаратуры	• Проверить термостат LI		
	• Выполнить сброс аппаратуры и повторить попытку запуска не менее двух раз: если проблема остается, заменить аппаратуру		
• Вентилятор запускается, а пламя загорается, начиная дымить	• Постоянный зеленый	• Недостаточный объем воздуха для сгорания топлива	• Удалите все препятствия и засорения с приточного и напорного воздуховода
		• Чрезмерное количество воздуха для сгорания	• Проверьте положение регулировочного кольца воздуха
		• Исползуемое топливо грязное или содержит воду	• Очистите диск горелки
		• Попадание воздуха в топливную систему	• Проверьте положение регулировочного кольца воздуха
		• Недостаточная подача топлива в горелку	• Замените исползуемое топливо чистым
			• Очистите фильтр дизельного топлива
		• Чрезмерное количество топлива в горелке	• Проверьте герметичность труб и фильтра дизельного топлива
• Проверить давление насоса			
• Генератор не останавливается	• Постоянный зеленый	• Плохая герметичность электроклапана	• Очистить или заменить форсунку
			• Проверить давление насоса
			• Заменить корпус электроклапана

Если используя приведенные выше проверки и способы устранения не была обнаружена причина неисправности, просим вас обратиться в ближайший официальный центр продаж и сервисного обслуживания.

**SCHEMA ELETTRICO - SCHEMA ELECTRIQUE – SCHALTSCHHEMA WIRING DIAGRAM - ESQUEMA ELCTRICO - ЭЛЕКТРИЧЕСКАЯ СХЕМА**



**AP** APPARECCHIATURA DI CONTROLLO  
COFFRET DE SECURITE  
STEUERGERÄT  
CONTROL BOX  
APARATO DE CONTROL  
КОНТРОЛЬНОЕ ОБОРУДОВАНИЕ

**TA** PRESA TERMOSTATO AMBIENTE  
PRISE THERMOSTAT D'AMBIANCE  
RAUMTHERMOSTAT STECKDOSE  
ROOM THERMOSTAT PLUG  
ENCHUFE TERMOSTATO AMBIENTE  
РАЗЪЕМ ТЕРМОСТАТА ОКРУЖАЮЩЕЙ СРЕДЫ

**LI1** TERMOSTATO DI SICUREZZA  
THERMOSTAT DE SURCHAUFFE  
SICHERHEITSTHERMOSTAT  
OVERHEAT THERMOSTAT  
TERMOSTATO DE SEGURIDAD  
ПРЕДОХРАНИТЕЛЬНЫЙ ТЕРМОСТАТ

**EV1** ELETTROVALVOLA  
ELECTROVANNE  
MAGNETVENTIL  
SOLENOID VALVE  
ELECTROVÁLVULA  
ЭЛЕКТРОКЛАПАН

**FO** FOTORESISTENZA  
PHOTORESISTANCE  
PHOTOZELLE  
PHOTOCELL  
FOTORESISTENCIA  
ФОТОСОПРОТИВЛЕНИЕ

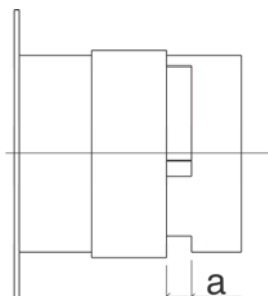
**CO** CONDENSATORE  
CONDENSATEUR  
KONDENSATOR  
CONDENSER  
CONDENSADOR  
КОНДЕНСАТОР

**MV** MOTORE VENTILATORE  
MOTEUR DU VENTILATOR  
VENTILATOR MOTOR  
FAN MOTOR  
MOTOR VENTILADOR  
ДВИГАТЕЛЬ ВЕНТИЛЯТОРА






**FUA** FUSIBILE  
FUSIBLE  
SICHERUNG  
FUSE  
FUSIBLE  
ПРЕДОХРАНИТЕЛЬ

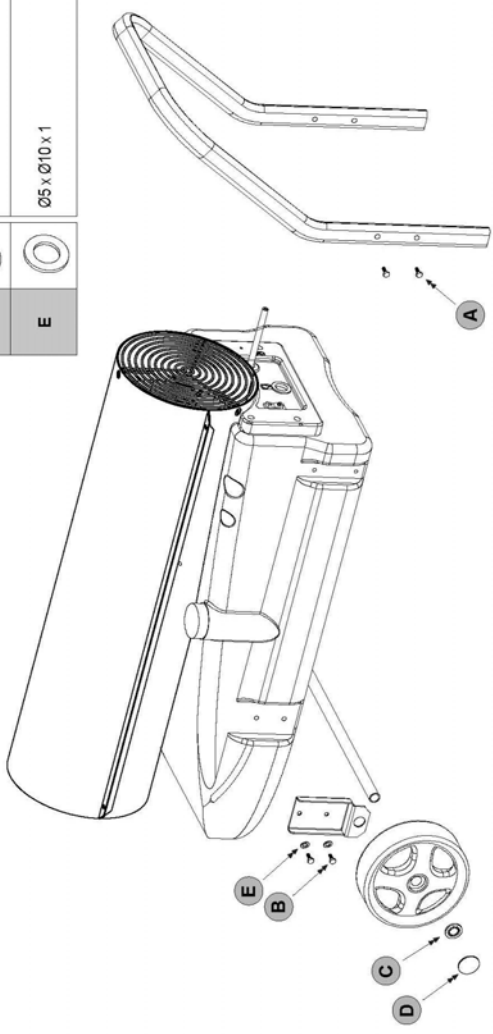
**RV** COMMUTATORE  
COMMUNTEUR  
SCHALTER  
SWITCH  
CONMUTADOR  
УПРАВЛЕНИЯ

CARATTERISTICHE TECNICHE - CARACTERISTIQUES TECHNIQUES TECHNISCHEN DATEN - TECHNICAL SPECIFICATIONS CARACTERÍSTICAS TÉCNICAS - ТЕХНИЧЕСКИЕ ХАРАКТЕРИСТИКИ			GE 20
Combustione - Combustion - Verbrennung Combustion - Combustión - Сгорание			Diretta, Directe, Direkt Direct, Directa, Прямое
Potenza termica max - Puissance thermique max Wärmeleistung max - Max heating output Potencia térmica máx - Макс. тепловая мощность	Hi	[kW]	20,0
		[kcal/h]	17.234
	Hs	[kW]	21,4
		[BTU/h]	73.110
Portata d'aria - Débit d'air - Nenn-Lufleistung Air output - Capacidad aire - Производительность воздуха		[m <sup>3</sup> /h]	350
Consumo combustibile - Consommation - Brennstoffverbr Fuel consumption - Consumo combustible - Расход топлива		[kg/h]	1,69
Alimentazione elettrica - Alimentation électrique Netzanschluss - Power supply Alimentación eléctrica - Электрическое питание	Fase - Phase - Phase Phase - Fase - Фазы		1
	Tensione - Tension Spannung - Voltage Tension - Напряжение	[V]	230
	Frequenza - Fréquence Frequenz - Frequency Frecuencia - Частота	[Hz]	50
Potenza elettrica - Puissance électrique - Leistungsaufnahme Power consumption - Potencia eléctrica - Электрическая мощность		[W]	200
Ugello - Gicleur - Düse Nozzle - Boquilla - Форсунка		[USgal/h]	0,40-80° S
Pressione pompa - Pression pompe - Pumpendruck Pump pressure - Presión bomba - Давление насоса		[bar]	12,00
Capacità serbatoio - Capacité réservoir - Tankinhalt Tank capacity - Capacidad depósito - Емкость бака		[l]	17
Livello sonoro a 1 m - Niveau sonore à 1 m - Geräuschspegel a 1 m Noise level at 1 m - Nivel sonoro a 1 m - Уровень шума на расстоянии 1 м		[dBA]	67,0
Dimensioni, L x P x A - Dimensions, L x P x H Masse, H x B x T - Dimensions, L x W x H Dimensiones, L x W x H - Размеры, Д x Г x В		[mm]	720 x 300 x 450
Peso - Poids - Gewicht Weight - Peso - Вес		[kg]	20
Apertura serranda aria comburente - Réglage du volet d'air comburant Einstellung der Brennluftklappe - Adjustment of combustion air flap Abertura cierre aire comburente - Регулировка воздушной заслонки		[mm]	a = 12



# OPTIONAL

	N°		
<b>A</b>		TC M5x15	4
<b>B</b>		TC M5x8	4
<b>C</b>		Metal wheel holder Ø15	2
<b>D</b>		Plastic plug	2
<b>E</b>		Ø5 x Ø10 x 1	4

F00105-BM.01